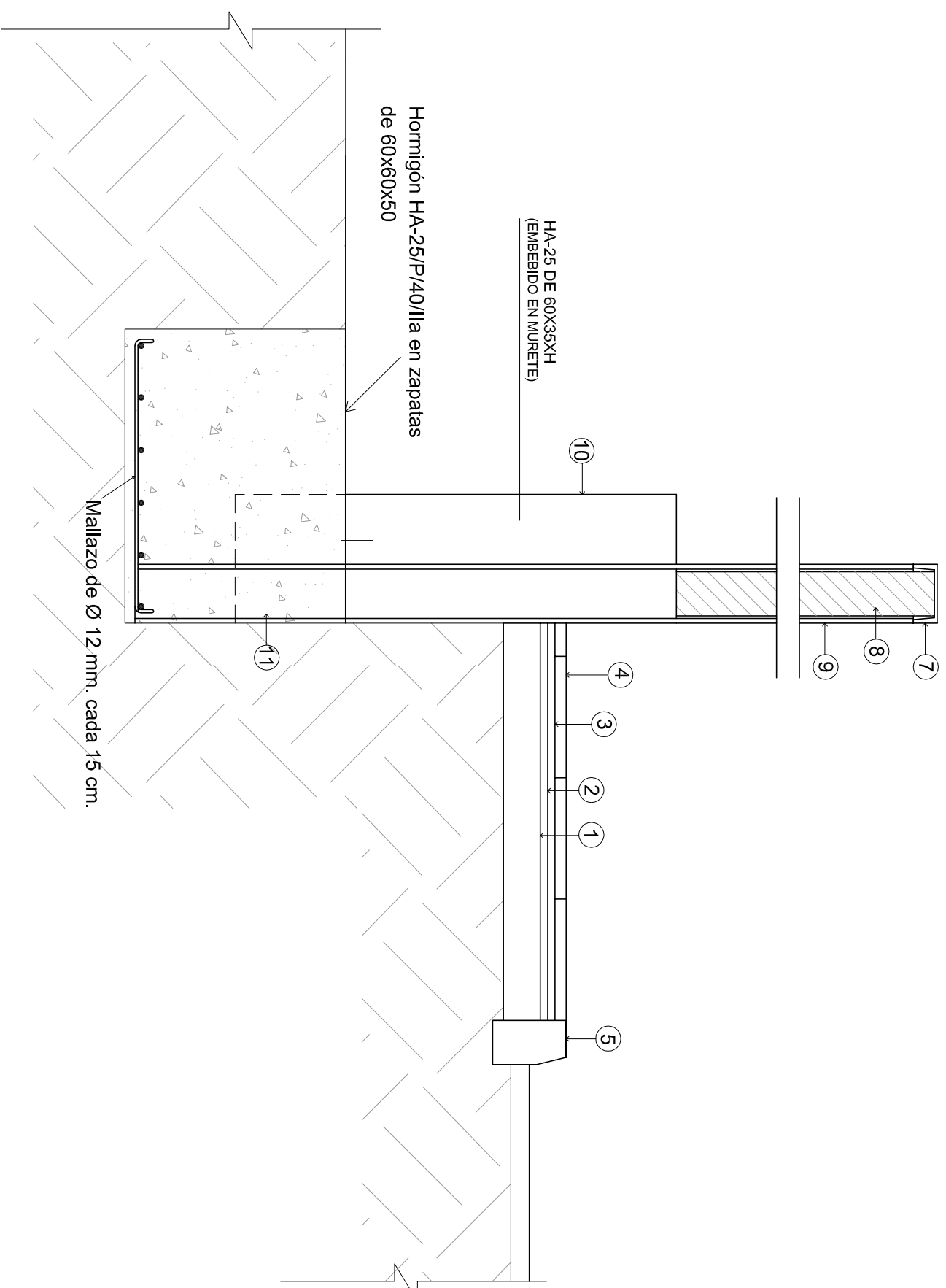
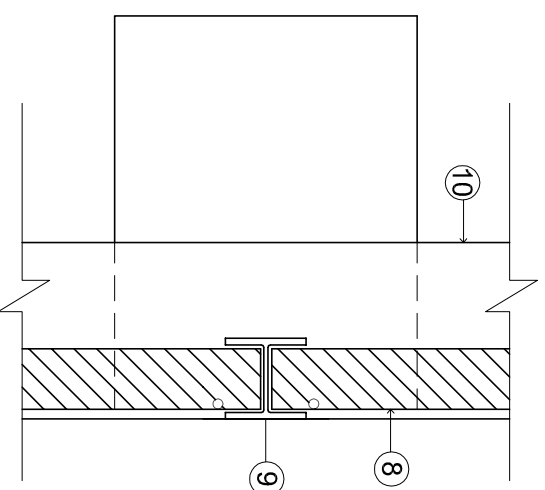


DETALLE SOPORTES 16 A 23



- ① Solera de hormigón HM-20 de 10 cm. de espesor.
- ② Capa de arena de 2 cm. de espesor.
- ③ Capa de mortero de 2 cm. de espesor.
- ④ Baldosas de terrazo rojas y blancas de 33 x 33 cm2.
- ⑤ Bordillo de hormigón achafalado.
- ⑥ Capa de asfalto de 5 cm. de espesor.
- ⑦ Perfil UPN-160.
- ⑧ Placa pretensada alveolar.
- ⑨ Perfil HEA-16
- ⑩ Muro de fábrica de ladrillo.
- ⑪ Anclaje de perfil



08

PROYECTO DE REGENERACIÓN DE CERRAMIENTO DEL COLEGIO "LOS LLANOS". ALMONTE (HUELVA)

LA ARQUITECTA MPAL.
NATIVIDAD LÓPEZ QUINTERO



ayuntamiento **Almonte**
área de obras municipales

LA ALCALDESA
ROCÍO ESPINOSA DE LA TORRE

PLANO DETALLE 1

ESCALA, 1:15

MAYO 2017